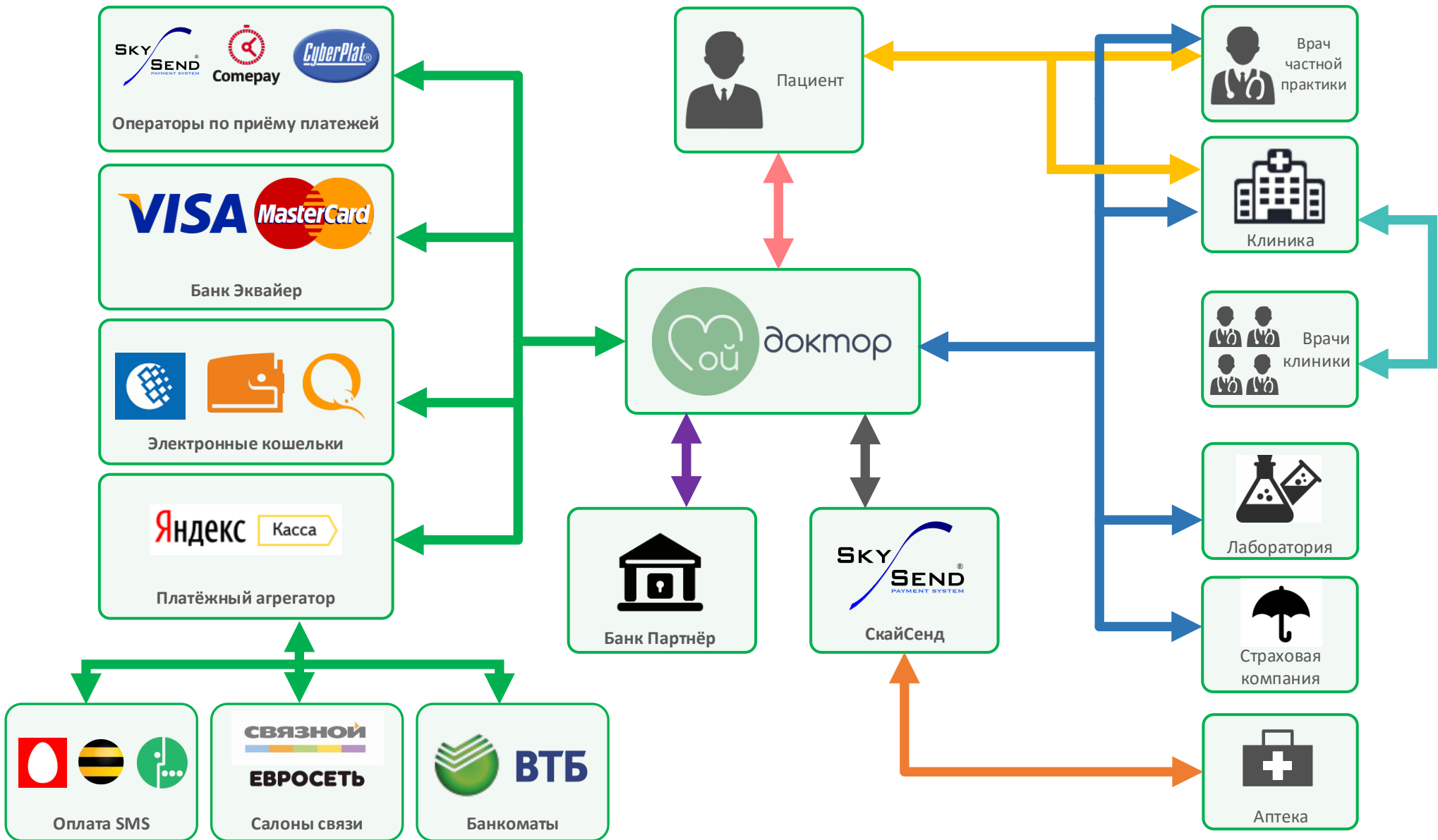
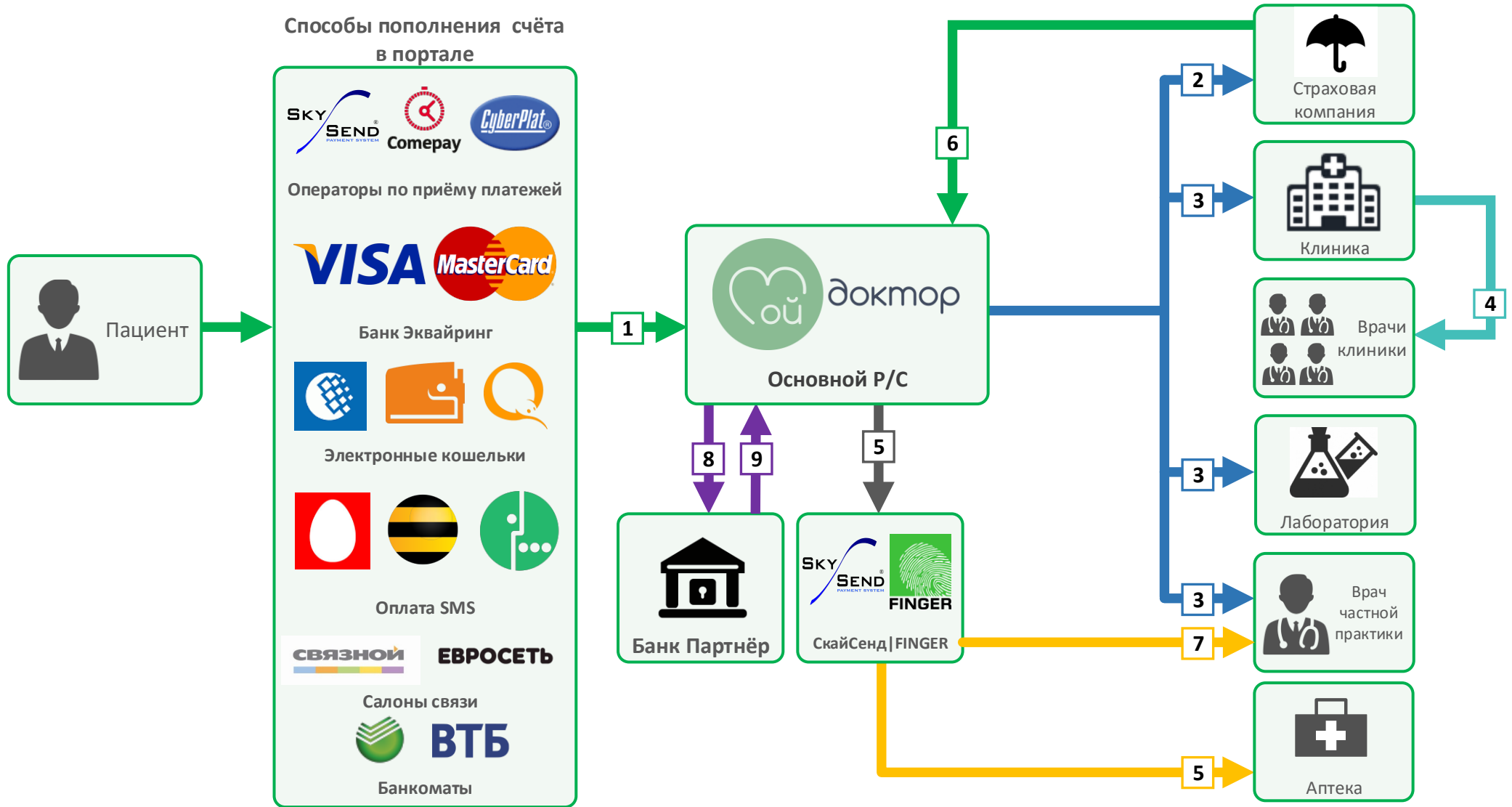


Схема юридических отношений участников системы (v1.2)



Условные обозначения					
	Договор о приёме платежей		Договор о приёме платежей		Договор возмездного оказания услуг (в эл. виде)
	Пользовательское соглашение (оферта)(в эл. виде)		Трудовой договор		Договор присоединения АГЕНТА к СИСТЕМЕ СкайСенд (в эл. виде)
					Договор присоединения поставщика товаров
					Договор на депозитное кредитование

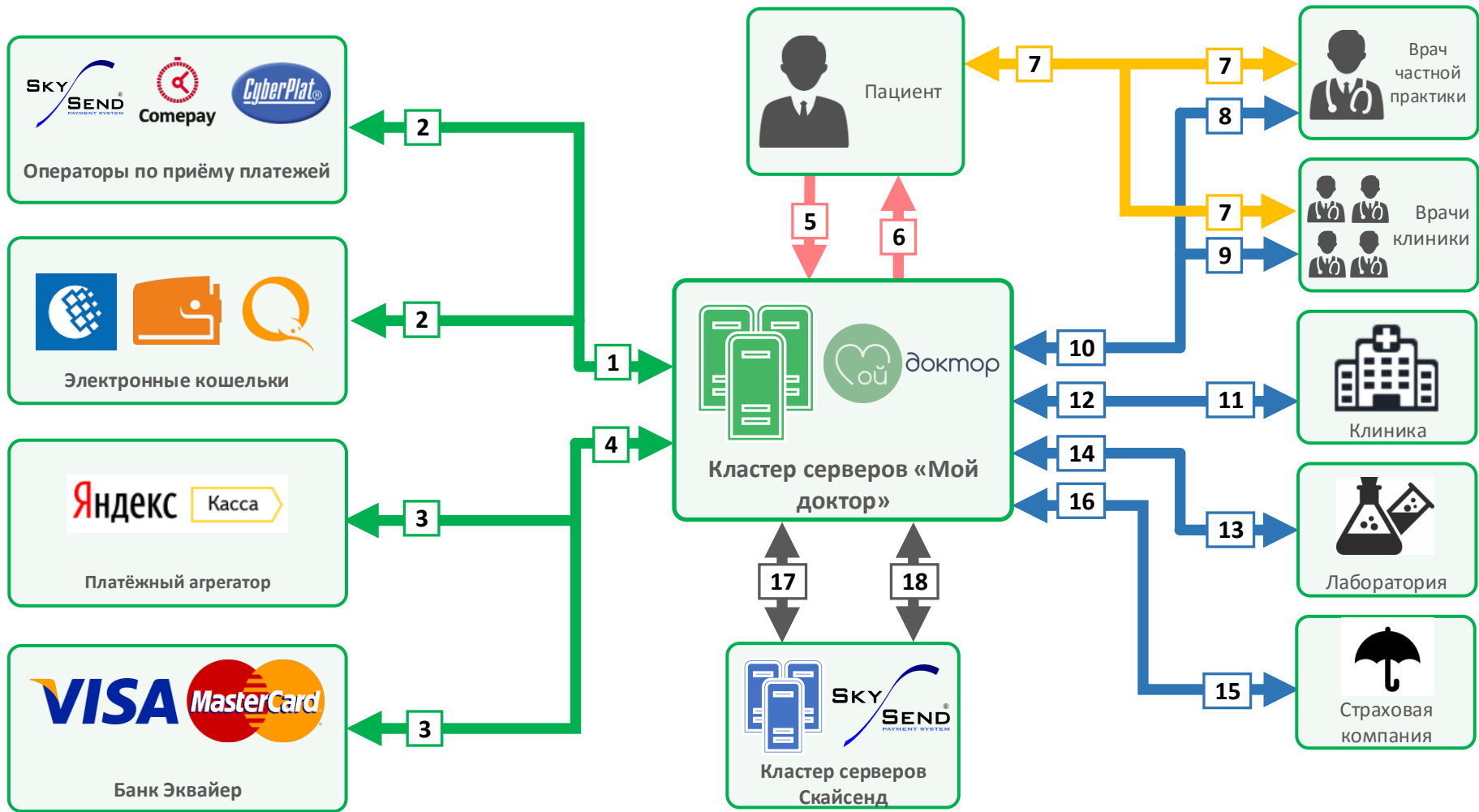
Схема финансовых отношений участников системы (v1.2)



Условные обозначения

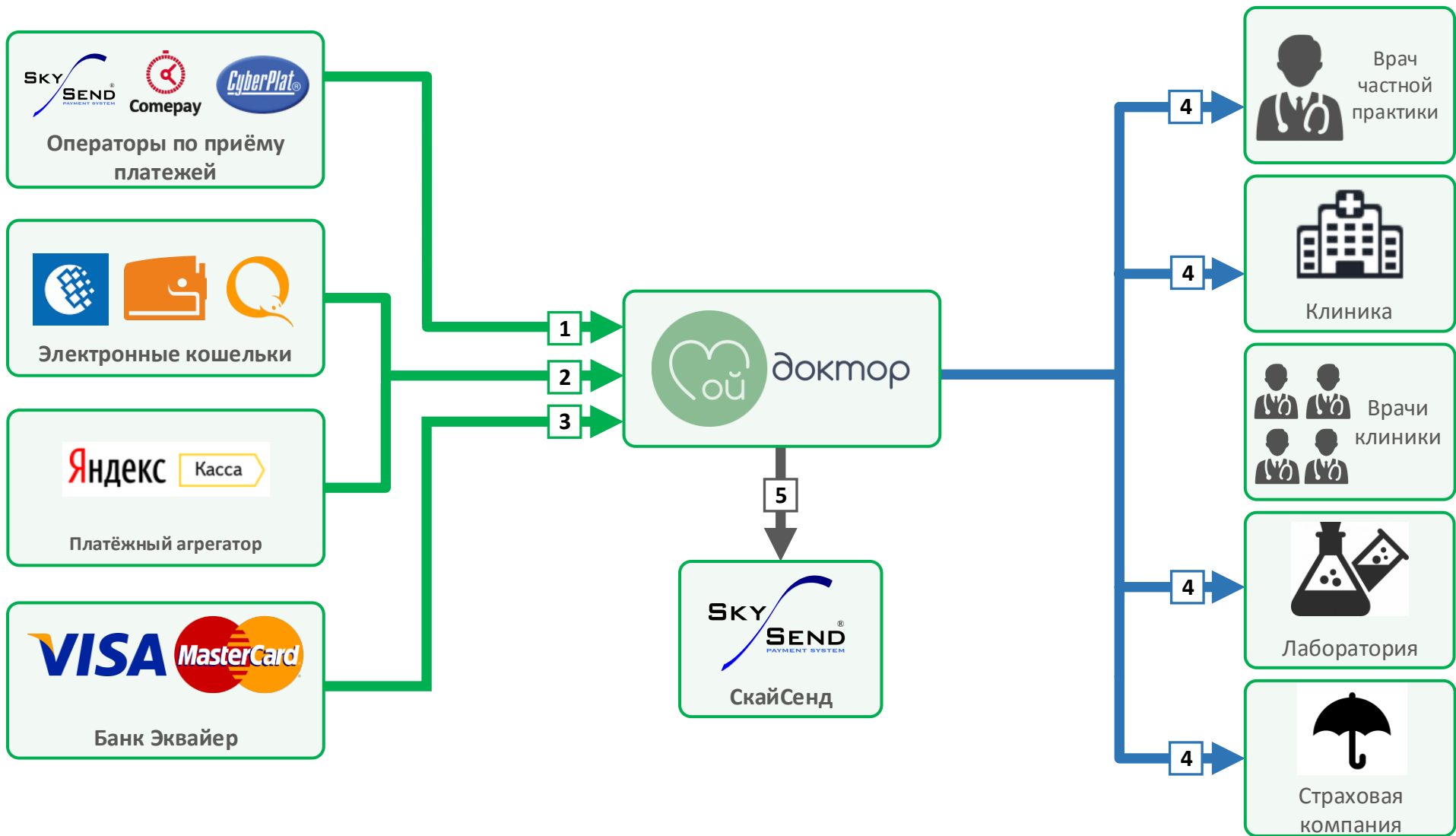
1	Перечисление принятых платежей	3	Перечисление денежных средств за оказанные услуги за вычетом вознаграждения системы на р/с в банке	4	Заработная плата врача в клинике	6	Оплата за лечение пациента за счёт средств полиса ДМС
2	Перечисление денежных средств за покупку полиса ДМС на р/с в банке	8	Перевод денежных средств на вклад	5	Перечисление денежных средств ПОСТАВЩИКУ на р/с в банке	7	Зачисление на электронный счёт в системе FINGER
		9	Процент от депозитного вклада				

Схема информационных взаимодействий участников системы (v1.1)



Условные обозначения					
1	Транзакции оплат по протоколу «Мой Доктор», запросы на коррекцию	5	Данные о состоянии здоровья, сообщения, данные с мед. устройств, загрузка и организация общего доступа файлов, транзакции оплат мед. товаров и услуг	9	Информация о состоянии здоровья пациентов, просмотр доступных мед. файлов, сообщения
2	Ответы о результатах транзакций, коррекции по протоколу «Мой Доктор»	6	Данные от поставщиков услуг и товаров, просмотр платежей, аналитика по данным с медицинских устройств	10	Сообщения, постановка диагноза, назначение лечения, указание рабочего графика
3	Запрос на транзакцию по протоколу агрегатора/банка, запросы на коррекцию	7	Аудио- и видеоконсультации (p2p by WebRTC)	11	Информация о состоянии здоровья пациентов, аналитика работы сотрудников, сообщения, транзакции оплат
4	Ответы о результатах транзакций, коррекции по протоколу агрегатора/банка	8	Информация о состоянии здоровья пациентов, просмотр доступных мед. файлов, сообщения, транзакции оплат	12	Сведения о сотрудниках
				13	Заявки на анализы (тесты), транзакции оплат
				14	Результаты анализов (тестов)
				15	Заявки на покупку полиса ДМС, запрос на использование средств полиса ДМС
				16	Решение о выдаче полиса ДМС, ответ на запросы использование средств полиса ДМС
				17	Запрос-ответ о наличии фармацевтических средств
				18	Запрос-ответ по транзакциям вывода средств на кошельки FINGER

Схема документальный взаимодействий участников системы (v1.1)



Условные обозначения

1	Отчёт по приёму платежей и счёт-фактура на вознаграждение (для плательщиков НДС) (Ежемесячно)	2	Акт об оказанных услугах (Ежемесячно)	4	Акт оказанных услуг и сверки расчётов, отчёт о проделанной работе (Ежемесячно)	5	Счёт-фактура на вознаграждение (для плательщиков НДС) (Ежемесячно) Акт оказанных услуг
		3	Отчет по операциям с использованием карт (Ежедневно)				